

# چراغ روکار با عرض برش ۹ سانتی متر







### چرا چراغ خطی روکار اکووات؟

- ساختار ماژولار با استفاده از ماژول های ۲۸ سانتی متری LED با استاندارد جهانی زاگا (Zhaga)، تماما تولید اکووات
- راندمان نوری ۹۵ لومن بر وات برای ایجاد روشنایی کافی و با کیفیت
- شاخص نمود رنگ بالاتر از ۹۵ ( $CRI > 95$ ) و با انحراف معیار استاندارد از تطابق رنگ کمتر از ۳ ( $SDCM \leq 3$ )
- بدون چشمک زدن (Flicker Free)
- درایور الکترونیکی با ضریب توان بیش از ۹۵ درصد ( $PF > 0.95$ )
- چیپ LED با کیفیت ساخت شرکت Osram
- بدنه تقویت شده آلومینیومی اکستروود بدون دفرمگی در طولانی مدت، با پوشش رنگ کوره ای، قابلیت سفارشی سازی رنگ بر اساس دکوراسیون فضا
- دیفیوزر شیری ضد خط و خش قابلیت یکپارچگی بدون برش تا طول ۳۰ متر، با پخش یکنواخت نور و جلوگیری از امواج UV و IR
- سیم کشی داخلی (through wiring)، استفاده از زنجیر نگهدارنده رفلکتور جهت آسان سازی سرویس چراغ
- قابلیت تامین نور دو برابر با استفاده از چراغ های روکار دو لاین
- قابلیت استفاده به صورت خطوط نوری جدا و پیوسته با شکل و اندازه دلخواه
- تحویل فوری سفارش، تامین فوری قطعات و لوازم
- نصب و تجهیز تماما توسط کارشناسان نصب اکووات



>95  
CRI

KG  
3.3~3.1

A++



IP20

32  
64  
watt

☀️  
3000

☀️  
4000

🌙  
5700



عرض پروفیل	۹cm
جنس بدنه	آلومینیوم اکسترودی
رنگ بدنه	سفید / مشکی / سفارشی
نوع منبع نور	ماژول LED
نوع ماژول	ماژول ۲۸ سانتی متری تولید اکوات با استاندارد جهانی زاگا
تعداد ماژول	قابل سفارش در تعداد دلخواه
شار نوری	۳۰۰۰lm/m-۶۰۰۰lm/m
توان	۳۲/۶۴ W/M
راندمان نوری	۹۵lm/w
SDCM	≤ ۳ SDCM
نوع چیپ	Osram LED Chip Set
نوع درایور	درایور الکترونیکی جریان ثابت
جریان و ولتاژ ورودی	۲۳۰VAC/۳۵۰mA
ضریب توان	> ۰.۹۵
اعوجاج هارمونیکی کل (THD)	≤ ۱۰%
نوع اپتیک	دیفیوزر
جنس اپتیک	پلی کربنات
ویژگی اپتیک	مقاوم در برابر اشعه UV، پخش نور به صورت یکنواخت و پودری
نوع ترمینال	فشاری استاندارد با قابلیت اتصال بدون ابزار
قابلیت ترمینال	با قابلیت اتصال زنجیره ای (Through Wiring)
وزن	۳.۱ ~ ۳.۳ kg/m
نوع سیم کشی داخلی	سیم تک رشته مفتولی ۰.۷۵
کاربری	تجاری، اداری، مسکونی، بخش خدمات
نوع پخش نور	متمرکز، غیر متمرکز
نوع سطح نصبی	ورقه MDF، چوب، رایبتس، سیمان، گچ برگ (کناف)

۱ قوطی جهت تقویت بدنه آلومینیومی

۲ محل قرارگیری درایور

۳ محل قرارگیری رفلکتور

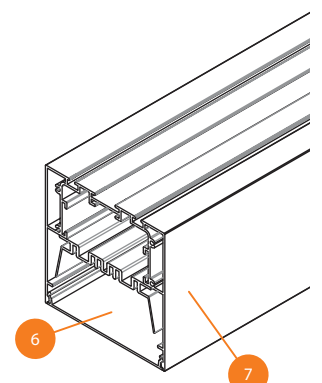
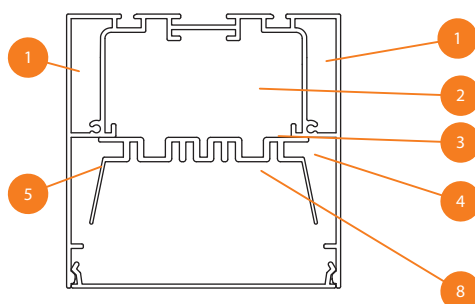
۴ محل قرارگیری سیم اتصال جریان

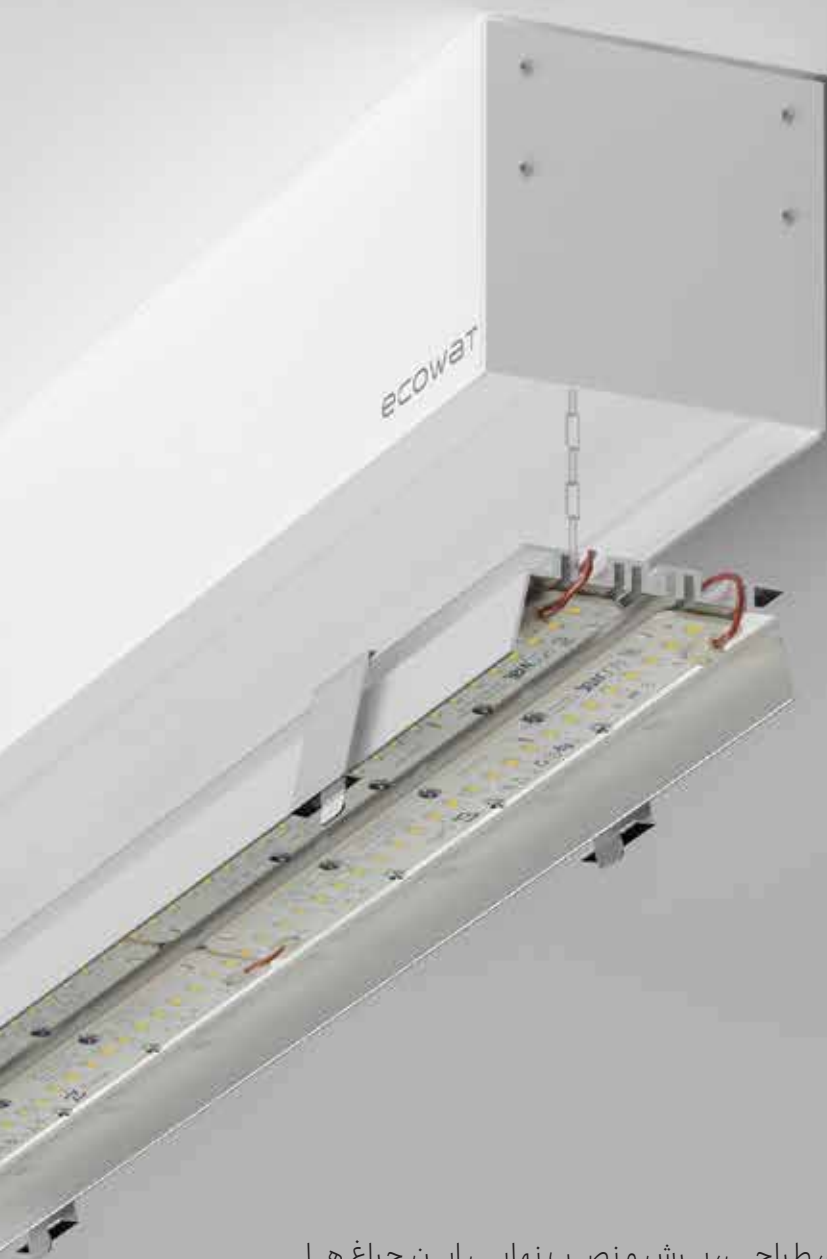
۵ رفلکتور

۶ دیفیوزر

۷ بدنه آلومینیومی

۸ محل قرارگیری ماژول





## نصب و نگهداری

همانند سایر چراغ های خطی اکووات، طراحی، برش و نصب نهایی این چراغ ها تماما توسط طراحان و کارشناسان اکووات صورت می گیرد. همان طور که پیش تر ذکر شد، چراغ های روکار اکووات با عرض پروفیل ۹ و ۶ سانتی متر و ارتفاع ۹ سانتی متر تولید می شود. این چراغ ها به راحتی و از طریق پیچ شدن به سقف یا دیوار متصل می شوند. بدین ترتیب هیچ اتصالی در چراغ قابل مشاهده نبوده و از سویی دیگر استحکام چراغ نصب شده تضمین می شود.

در داخل بدنه نیز رفلکتور چراغ با زنجیر به انتهای بدنه متصل شده تا به هنگام سرویس چراغ، بتوان بدون خارج کردن رفلکتور، آن را از بدنه آویزان کرده و تعمیرات لازم را در محل انجام داد.

