

چراغ توکار با عرض برش ۹ سانتی متر







چرا چراغ خطی توکار اکووات؟

- ساختار ماژولار با استفاده از ماژول های ۲۸ سانتی متری LED با استاندارد جهانی زاگا (Zhaga)، تماما تولید اکووات
- راندمان نوری ۹۵ لومن بروات برای ایجاد روشنایی کافی و با کیفیت
- شاخص نمود رنگ بالاتر از ۹۵ ($CRI > 95$) و با انحراف معیار استاندارد از تطابق رنگ کمتر از ۳ ($SDCM \leq 3$)
- بدون چشمک زدن (Flicker Free)
- درایور الکترونیکی با ضریب توان بیش از ۹۵ درصد ($PF > 0.95$)
- چیپ LED با کیفیت ساخت شرکت Osram
- بدنه تقویت شده آلومینیومی اکسترود بدون دفرمگی در طولانی مدت، با پوشش رنگ کوره ای، قابلیت سفارشی سازی رنگ بر اساس دکوراسیون فضا
- دیفیوزر شیری ضد خط و خش قابلیت یکپارچگی بدون برش تا طول ۳۰ متر، با پخش یکنواخت نور و جلوگیری از امواج UV و IR
- سیم کشی داخلی (through wiring)، استفاده از زنجیر نگهدارنده رفلکتور جهت آسان سازی سرویس چراغ
- قابلیت تامین نور دو برابر با استفاده از چراغ های توکار دو لاین
- نصب بوسیله بست پروانه ای تولید شده از جنس ورق ۳ میلی متری به جهت ایجاد استحکام کافی
- قابلیت استفاده به صورت خطوط نوری جدا و پیوسته با شکل و اندازه دلخواه
- تحویل فوری سفارش، تامین فوری قطعات و لوازم
- نصب و تجهیز تماما توسط کارشناسان نصب اکووات



>95
CRI

3.3~3.1
kg

A++



IP20

32
64
watt

3000

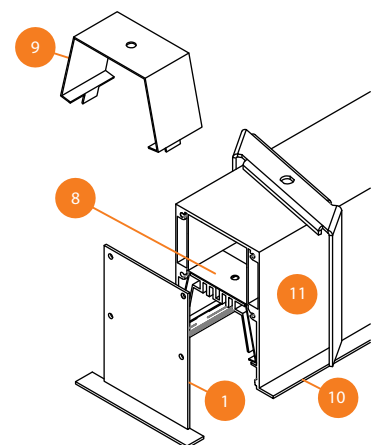
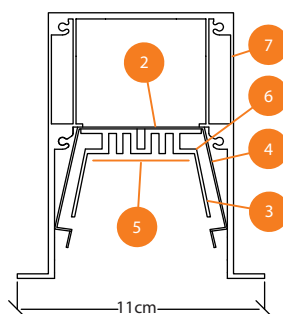
4000

5700



عرض پروفیل	۹cm
جنس بدنه	آلومینیوم اکسترودی
رنگ بدنه	سفید / مشکی / سفارشی
نوع منبع نور	ماژول LED
نوع ماژول	ماژول ۲۸ سانتی متری تولید اکوات با استاندارد جهانی زاگا
تعداد ماژول	قابل سفارش در تعداد دلخواه
شار نوری	۳۰۰۰lm/m-۶۰۰۰lm/m
توان	۳۲/۶۴ W/M
راندمان نوری	۹۵lm/w
SDCM	≤ ۳ SDCM
نوع چیپ	Osram LED Chip Set
نوع درایور	درایور الکترونیکی جریان ثابت
جریان و ولتاژ ورودی	۲۳۰VAC/۳۵۰mA
ضریب توان	> ۰.۹۵
اعوجاج هارمونیک کل (THD)	≤ ۱۰%
نوع اپتیک	دیفیوزر
جنس اپتیک	پلی کربنات
ویژگی اپتیک	مقاوم در برابر اشعه UV، پخش نور به صورت یکنواخت و پودری
نوع ترمینال	فشاری استاندارد با قابلیت اتصال بدون ابزار
قابلیت ترمینال	با قابلیت اتصال زنجیره ای (Through Wiring)
وزن	۳.۱ ~ ۳.۳ kg/m
نوع سیم کشی داخلی	سیم تک رشته مفتولی ۰.۷۵
کاربری	تجاری، اداری، مسکونی، بخش خدمات
نوع پخش نور	غیر متمرکز
نوع سطح نصبی	ورقه MDF، چوب، رایتنس، سیمان، گچ برگ (کناف)

- ۱ کپ انتهایی
- ۲ محل قرارگیری رفلکتور
- ۳ رفلکتور
- ۴ بست نگه دارنده رفلکتور
- ۵ محل قرارگیری ماژول ها
- ۶ محل قرارگیری سیم اتصال جریان
- ۷ قوطی جهت تقویت بدنه آلومینیومی
- ۸ محل قرارگیری درایور
- ۹ بست پروانه ای
- ۱۰ لبه چراغ توکار
- ۱۱ بدنه آلومینیومی





نصب و نگهداری

یکی از نکات مهم هنگام طراحی و جانمایی چراغ های خطی، مسئله ایجاد یک خط نور زاویه دار است. سختی های ایجاد یک خط نوری زاویه دار پیوسته بدون نمایان شدن برش های نامنظم، همواره از نگرانی های خریداران چراغ خطی به شمار می رفته است. اکووات با انجام تمامی مراحل نصب خیال شما را برای همیشه از داشتن خطوط نوری زاویه دار پیوسته راحت خواهد کرد. پس از جانمایی و طراحی ابعاد دقیق مورد نیاز برای برش توسط کارشناسان اکووات و تبادل این اطلاعات با مسئول اجرای سقف یا دیوار، تمامی مراحل فارسی بر کردن و کارگذاری بدنه داخل شیار در ابتدای پروژه و نیز نصب رفلکتور و روشن کردن نهایی چراغ تماما توسط کارشناسان نصب اکووات انجام خواهد شد.

چراغ های توکار برش ۹ اکووات با عرض پروفیل ۱۱ سانتی متر و برش ۶ با عرض پروفیل ۸ سانتی متر، هر دو با عمق ۹ سانتی متر تولید می شود. بنابراین برای ایجاد شیار جهت نصب چراغ خطی توکار اکووات، به ۱۰ سانتی متر عمق برش نیاز است (۱ سانتی متر به جهت بادخور قطعات). از سویی دیگر عرض ۱۱ سانتی متری چراغ های توکار برش ۹، باعث شده تا این چراغ ها در شیارهایی از عرض ۹ سانتی متر گرفته تا ۱۱ سانتی متر به راحتی قابل نصب باشد. به همین ترتیب برای چراغ های توکار برش ۶ نیز شیارهایی با عرض ۶ تا ۸ سانتی متر مناسب خواهند بود. این امر موجب بی تاثیر شدن خطای اندازه گیری هنگام ایجاد شیار در دیوار یا سقف تا حدود ۱ سانتی متر از هر طرف شده و نصب چراغ را از همیشه ساده تر می کند.

نصب چراغ های توکار اکووات به وسیله بست های پروانه ای صورت می گیرد. این بست ها که از ورق ۳ میلی متری تهیه شده، در هر ۳ متر در شیار تعبیه شده پشت بدنه چراغ قرار گرفته و از دو طرف بدنه را هم از ابتدا و هم انتهای چراغ حفظ می کند. پیچ موجود در بست، از داخل چراغ به راحتی و به وسیله یک پیچ گوشتی کنترل شده و بست را سفت و تنظیم می کند. بدین ترتیب پروفیل بدنه هیچ گونه انحراف و با استحکام بالا، داخل سقف یا دیوار قرار می گیرد.

در داخل بدنه نیز رفلکتور چراغ با زنجیر به انتهای بدنه متصل شده تا به هنگام سرویس چراغ، بتوان بدون خارج کردن رفلکتور، آن را از بدنه آویزان کرده و تعمیرات لازم را در محل انجام داد.

