

اروژن، سئل روز
الکوات
ecowat

**MODULAR
LED LINEAR
LIGHTS**

كرونة، سن، روز
الحواء
ecowat
www.ecowat.com



عبور از محدودیت‌ها همیشه لذت بخش بوده و به ویژه در معماری و چیدمان فضای داخلی، تجربه‌ای بی نظیر به شمار می‌رود. در صنایع روشنایی این امر با تولید چراغ‌های خطی مدرن ال‌ای دی امکان پذیر شده تا بتوان با پیوند بین معماری پسامدرن و نورپردازی هوشمند و انسان محور، در هر فضا، با هر اندازه و شکل دلخواه، از مزایای این چراغ‌ها بهره برد، خطی نورانی که تا ابد ادامه خواهد داشت. مجموعه اکووات نیز با تولید تماما داخلی این دسته از محصولات سعی داشته تا محدوده انتخاب شما برای نورپردازی ایده آل فضای مورد نظر را با استفاده از چراغ‌های خطی طراحی شده مطابق با جدیدترین استانداردهای جهانی، گسترش دهد. در طراحی چراغ‌های خطی اکووات مشکلات مربوط به چراغ‌های خطی نسل‌های گذشته موجود، مرتفع شده و با تولید داخلی تمامی قطعات از مازول PCB چراغ گرفته تا دیفیوزرهای شیری و اتصالات مربوطه توسط اکووات، سعی شده تا در کمترین زمان ممکن به نیازهای مصرف‌کنندگان پاسخ داده شود. ناگفته نماند که تمامی چراغ‌های خطی اکووات در بالاترین کیفیت ساخت، بیشترین مقدار شاخص نمود رنگ و سایر مشخصات مربوط به چراغ‌های خطی تولید شده و ضمانت ۵ ساله و بی قید و شرط این دسته از محصولات، گواهی بر این امر می‌باشد.



ساختار ماژولار با ماژول های تولید اکووات

چراغ های خطی اکووات با ماژول های ۲۸ سانتی متری دارای استاندارد زاگا (Zhaga) تولید می شوند. ماژول های ۲۸ سانتیمتری اکووات با استفاده از ۲۴ عدد چیپ ۵/۵ وات برند OSRAM با قابلیت درایو شدن از ۳۵۰ الی ۴۵۰ میلی آمپر با توان مصرفی حدودا بین ۸ الی ۱۲ وات، نور مناسب شما را در هر فضا تامین می کند. این ماژول ها تماما تولید اکووات بوده و این امر بعلاوه استاندارد جهانی ماژول ها، باعث شده تا به هنگام نیاز به تعویض هر ماژول، به راحتی و در هر زمان به آن دسترسی داشته باشید.



کیفیت و مقدار نور:

چراغ های خطی اکووات نوری برابر با ۹۵ لومن در هر وات و شاخص نمود رنگ (CRI) بالاتر از ۹۵ را از خود ساطع می کند. این مقدار در هر متر چراغ خطی اکووات با مصرف ۳۲ وات، نوری معادل ۳۰۰۰ لومن را تامین کرده و در عین ظرافت و طراحی هنرمندانه، فضای مورد نیاز شما را به خوبی روشن خواهد نمود.

ecowat



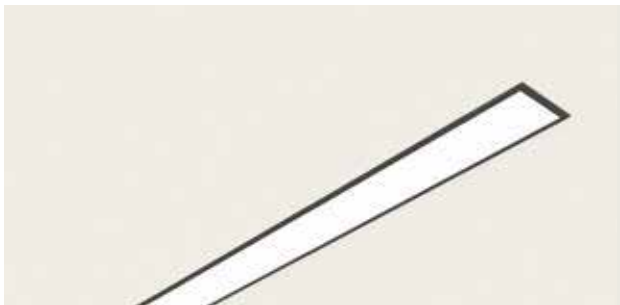
بدنه

بدنه چراغ های خطی اکووات از آلومینیوم اکستروود با کیفیت همراه با رنگ کوره ای تهیه شده است. در صورت آسیب ندیدن بدنه چراغ خطی با ضربه فیزیکی، می توان برای همیشه از بدنه ای ثابت استفاده کرده و در زمان مورد نیاز تنها ماژول های داخل چراغ را تعویض نمود. طراحی پروفیل چراغ خطی اکووات به گونه ای بوده که با افزایش استحکام سازه، در گذر زمان هیچ دفرمگی و تغییر شکلی در طول چراغ رخ نداده و دیفیوزر موجود در چراغ در جای خود ثابت باقی خواهد ماند. این نکته از این جهت مهم است که ساختار سازه سقف یا دیوار ممکن است با فشار به یک بدنه آلومینیومی ضعیف، در طولانی مدت موجب تغییر شکل بدنه شده و این امر نهایتاً موجب جابجایی و رهایی دیفیوزر چراغ و تغییر شکل آن می گردد. بنابراین رعایت شدن این نکته و کیفیت بالای بدنه چراغ خطی به هنگام استفاده از یک چراغ خطی بسیار حائز اهمیت است.



گارانتی ۵ ساله بی قید و شرط چراغ های خطی اکووات

مسلمما در کنار طراحی زیبا و کارآمدی بسیار، ماندگاری محصولات و ضمانت واقعی آن، امتیازی ویژه برای کارفرمایان و مصرف کنندگان محصولات روشنایی است. پنج سال ضمانت تعویض بی قید و شرط محصولات خطی اکووات، مهر اطمینانی بر انتخاب این محصولات در هر پروژه اعم از اداری و تجاری بوده و خیال شما را از ماندگاری و کیفیت مناسب یک چراغ خطی ال ای دی، راحت خواهد کرد. کیفیت جهانی، ضمانتی جهانی را می طلبد.



چراغ خطی توکار
عرض پروفیل ۶ سانتی متر



چراغ خطی توکار
عرض پروفیل ۹ سانتی متر (تک لاین / دو لاین)



چراغ خطی روکار
عرض پروفیل ۶ سانتی متر



چراغ خطی روکار
عرض پروفیل ۹ سانتی متر (تک لاین / دو لاین)



چراغ خطی آویز
عرض پروفیل ۶ سانتی متر (یک طرفه / دو طرفه)



چراغ خطی آویز
عرض پروفیل ۹ سانتی متر (تک لاین / دو لاین)

چراغ توکار با عرض برش ۴ سانتی متر







چرا چراغ خطی توکار اکووات؟

- ساختار ماژولار با استفاده از ماژول های ۲۸ سانتی متری LED با استاندارد جهانی زاگا (Zhaga)، تماما تولید اکووات
- راندمان نوری ۹۵ لومن بر وات برای ایجاد روشنایی کافی و با کیفیت
- شاخص نمود رنگ بالاتر از ۹۵ ($CRI > 95$) و با انحراف معیار استاندارد از تطابق رنگ کمتر از ۳ ($SDCM \leq 3$)
- بدون چشمک زدن (Flicker Free)
- درایور الکترونیکی با ضریب توان بیش از ۹۵ درصد ($PF > 0.95$)
- چیپ LED با کیفیت ساخت شرکت Osram
- بدنه تقویت شده آلومینیومی اکسترود بدون دفرمگی در طولانی مدت، با پوشش رنگ کوره ای، قابلیت سفارشی سازی رنگ بر اساس دکوراسیون فضا
- دیفیوزر شیری ضد خط و خش قابلیت یکپارچگی بدون برش تا طول ۳۰ متر، با پخش یکنواخت نور و جلوگیری از امواج UV و IR
- سیم کشی داخلی (through wiring)، استفاده از زنجیر نگهدارنده رفلکتور جهت آسان سازی سرویس چراغ
- نصب بوسیله بست پروانه ای تولید شده از جنس ورق ۳ میلی متری به جهت ایجاد استحکام کافی
- قابلیت استفاده به صورت خطوط نوری جدا و پیوسته با شکل و اندازه دلخواه
- تحویل فوری سفارش، تامین فوری قطعات و لوازم
- نصب و تجهیز تماما توسط کارشناسان نصب اکووات



>95
CRI

2.7
kg

A++



IP20

32
watt

3000

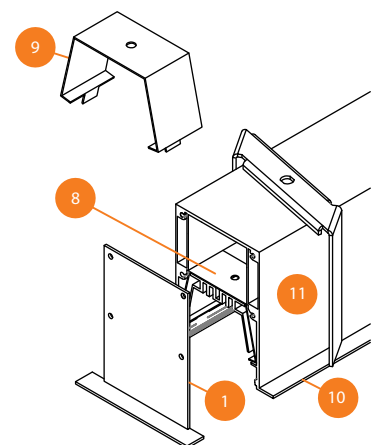
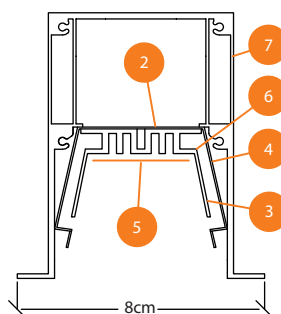
4000

5700



عرض پروفیل	۶cm
جنس بدنه	آلومینیوم اکسترودی
رنگ بدنه	سفید / مشکی / سفارشی
نوع منبع نور	ماژول LED
نوع ماژول	ماژول ۲۸ سانتی متری تولید اکوات با استاندارد جهانی زاگا
تعداد ماژول	قابل سفارش در تعداد دلخواه
شار نوری	۳۰۰۰lm/m
توان	۳۲ W/M
راندمان نوری	۹۵lm/w
SDCM	≤ ۳ SDCM
نوع چیپ	Osram LED Chip Set
نوع درایور	درایور الکترونیکی جریان ثابت
جریان و ولتاژ ورودی	۲۳۰VAC/۳۵۰mA
ضریب توان	> ۰.۹۵
اعوجاج هارمونیکی کل (THD)	≤ ۱۰%
نوع اپتیک	دیفیوزر
جنس اپتیک	پلی کربنات
ویژگی اپتیک	مقاوم در برابر اشعه UV، پخش نور به صورت یکنواخت و پودری
نوع ترمینال	فشاری استاندارد با قابلیت اتصال بدون ابزار
قابلیت ترمینال	با قابلیت اتصال زنجیره ای (Through Wiring)
وزن	۲.۷ kg/m
نوع سیم کشی داخلی	سیم تک رشته مفتولی ۰.۷۵
کاربری	تجاری، اداری، مسکونی، بخش خدمات
نوع پخش نور	غیر متمرکز
نوع سطح نصبی	ورقه MDF، چوب، رایبتس، سیمان، گچ برگ (کناف)

- ۱ کپ انتهایی
- ۲ محل قرارگیری رفلکتور
- ۳ رفلکتور
- ۴ بست نگه دارنده رفلکتور
- ۵ محل قرارگیری ماژول ها
- ۶ محل قرارگیری سیم اتصال جریان
- ۷ قوطی جهت تقویت بدنه آلومینیومی
- ۸ محل قرارگیری درایور
- ۹ بست پروانه ای
- ۱۰ لبه چراغ توکار
- ۱۱ بدنه آلومینیومی



چراغ توکار با عرض برش ۹ سانتی متر







چرا چراغ خطی توکار اکووات؟

- ساختار ماژولار با استفاده از ماژول های ۲۸ سانتی متری LED با استاندارد جهانی زاگا (Zhaga)، تماما تولید اکووات
- راندمان نوری ۹۵ لومن بروات برای ایجاد روشنایی کافی و با کیفیت
- شاخص نمود رنگ بالاتر از ۹۵ ($CRI > 95$) و با انحراف معیار استاندارد از تطابق رنگ کمتر از ۳ ($SDCM \leq 3$)
- بدون چشمک زدن (Flicker Free)
- درایور الکترونیکی با ضریب توان بیش از ۹۵ درصد ($PF > 0.95$)
- چیپ LED با کیفیت ساخت شرکت Osram
- بدنه تقویت شده آلومینیومی اکسترود بدون دفرمگی در طولانی مدت، با پوشش رنگ کوره ای، قابلیت سفارشی سازی رنگ بر اساس دکوراسیون فضا
- دیفیوزر شیری ضد خط و خش قابلیت یکپارچگی بدون برش تا طول ۳۰ متر، با پخش یکنواخت نور و جلوگیری از امواج UV و IR
- سیم کشی داخلی (through wiring)، استفاده از زنجیر نگهدارنده رفلکتور جهت آسان سازی سرویس چراغ
- قابلیت تامین نور دو برابر با استفاده از چراغ های توکار دو لاین
- نصب بوسیله بست پروانه ای تولید شده از جنس ورق ۳ میلی متری به جهت ایجاد استحکام کافی
- قابلیت استفاده به صورت خطوط نوری جدا و پیوسته با شکل و اندازه دلخواه
- تحویل فوری سفارش، تامین فوری قطعات و لوازم
- نصب و تجهیز تماما توسط کارشناسان نصب اکووات



>95
CRI

3.3~3.1
kg

A++



IP20

32
64
watt

3000

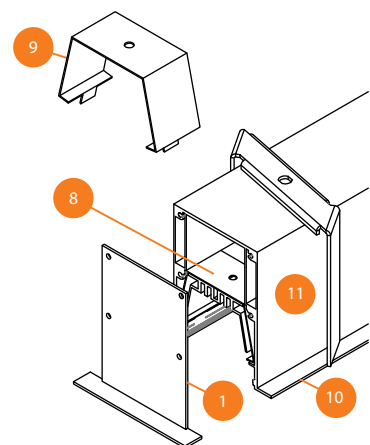
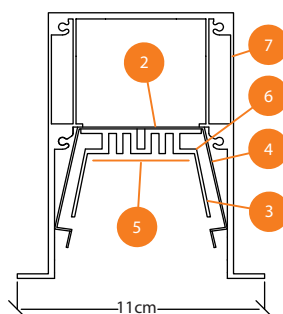
4000

5700



عرض پروفیل	۹cm
جنس بدنه	آلومینیوم اکسترودی
رنگ بدنه	سفید / مشکی / سفارشی
نوع منبع نور	ماژول LED
نوع ماژول	ماژول ۲۸ سانتی متری تولید اکوات با استاندارد جهانی زاگا
تعداد ماژول	قابل سفارش در تعداد دلخواه
شار نوری	۳۰۰۰lm/m-۶۰۰۰lm/m
توان	۳۲/۶۴ W/M
راندمان نوری	۹۵lm/w
SDCM	≤ ۳ SDCM
نوع چیپ	Osram LED Chip Set
نوع درایور	درایور الکترونیکی جریان ثابت
جریان و ولتاژ ورودی	۲۳۰VAC/۳۵۰mA
ضریب توان	> ۰.۹۵
اعوجاج هارمونیک کل (THD)	≤ ۱۰%
نوع اپتیک	دیفیوزر
جنس اپتیک	پلی کربنات
ویژگی اپتیک	مقاوم در برابر اشعه UV، پخش نور به صورت یکنواخت و پودری
نوع ترمینال	فشاری استاندارد با قابلیت اتصال بدون ابزار
قابلیت ترمینال	با قابلیت اتصال زنجیره ای (Through Wiring)
وزن	۳.۱ ~ ۳.۳ kg/m
نوع سیم کشی داخلی	سیم تک رشته مفتولی ۰.۷۵
کاربری	تجاری، اداری، مسکونی، بخش خدمات
نوع پخش نور	غیر متمرکز
نوع سطح نصبی	ورقه MDF، چوب، رایبتس، سیمان، گچ برگ (کناف)

- ۱ کپ انتهایی
- ۲ محل قرارگیری رفلکتور
- ۳ رفلکتور
- ۴ بست نگه دارنده رفلکتور
- ۵ محل قرارگیری ماژول ها
- ۶ محل قرارگیری سیم اتصال جریان
- ۷ قوطی جهت تقویت بدنه آلومینیومی
- ۸ محل قرارگیری درایور
- ۹ بست پروانه ای
- ۱۰ لبه چراغ توکار
- ۱۱ بدنه آلومینیومی





نصب و نگهداری

یکی از نکات مهم هنگام طراحی و جانمایی چراغ های خطی، مسئله ایجاد یک خط نور زاویه دار است. سختی های ایجاد یک خط نوری زاویه دار پیوسته بدون نمایان شدن برش های نامنظم، همواره از نگرانی های خریداران چراغ خطی به شمار می رفته است. اکووات با انجام تمامی مراحل نصب خیال شما را برای همیشه از داشتن خطوط نوری زاویه دار پیوسته راحت خواهد کرد. پس از جانمایی و طراحی ابعاد دقیق مورد نیاز برای برش توسط کارشناسان اکووات و تبادل این اطلاعات با مسئول اجرای سقف یا دیوار، تمامی مراحل فارسی بر کردن و کارگذاری بدنه داخل شیار در ابتدای پروژه و نیز نصب رفلکتور و روشن کردن نهایی چراغ تماما توسط کارشناسان نصب اکووات انجام خواهد شد.

چراغ های توکار برش ۹ اکووات با عرض پروفیل ۱۱ سانتی متر و برش ۶ با عرض پروفیل ۸ سانتی متر، هر دو با عمق ۹ سانتی متر تولید می شود. بنابراین برای ایجاد شیار جهت نصب چراغ خطی توکار اکووات، به ۱۰ سانتی متر عمق برش نیاز است (۱ سانتی متر به جهت بادخور قطعات). از سویی دیگر عرض ۱۱ سانتی متری چراغ های توکار برش ۹، باعث شده تا این چراغ ها در شیارهایی از عرض ۹ سانتی متر گرفته تا ۱۱ سانتی متر به راحتی قابل نصب باشد. به همین ترتیب برای چراغ های توکار برش ۶ نیز شیارهایی با عرض ۶ تا ۸ سانتی متر مناسب خواهند بود. این امر موجب بی تاثیر شدن خطای اندازه گیری هنگام ایجاد شیار در دیوار یا سقف تا حدود ۱ سانتی متر از هر طرف شده و نصب چراغ را از همیشه ساده تر می کند.

نصب چراغ های توکار اکووات به وسیله بست های پروانه ای صورت می گیرد. این بست ها که از ورق ۳ میلی متری تهیه شده، در هر ۳ متر در شیار تعبیه شده پشت بدنه چراغ قرار گرفته و از دو طرف بدنه را هم از ابتدا و هم انتهای چراغ حفظ می کند. پیچ موجود در بست، از داخل چراغ به راحتی و به وسیله یک پیچ گوشتی کنترل شده و بست را سفت و تنظیم می کند. بدین ترتیب پروفیل بدون هیچ گونه انحراف و با استحکام بالا، داخل سقف یا دیوار قرار می گیرد.

در داخل بدنه نیز رفلکتور چراغ با زنجیر به انتهای بدنه متصل شده تا به هنگام سرویس چراغ، بتوان بدون خارج کردن رفلکتور، آن را از بدنه آویزان کرده و تعمیرات لازم را در محل انجام داد.



چراغ روکار با عرض ۶ سانتی متر



چراغ های خطی روکار اکووات

استفاده از چراغ های خطی روکار در فضاهایی که امکان نصب این چراغ ها به صورت توکار وجود نداشته و یا نمایش بدنه چراغ به عنوان بخشی از دکوراسیون در نظر گرفته می شود می تواند جلوه ای دیدنی به فضا بخشیده و در عین حال آن را به خوبی روشن کند. همه این امکانات با چراغ های خطی روکار اکووات فراهم شده است. عرض کم چراغ های خطی ۶ سانتی متری نیز باعث زیبایی دوچندان و پرترفدار بودن این محصولات در معماری و نورپردازی مدرن شده است.





چرا چراغ خطی روکار اکووات؟

- ساختار ماژولار با استفاده از ماژول های ۲۸ سانتی متری LED با استاندارد جهانی زاگا (Zhaga)، تماما تولید اکووات
- راندمان نوری ۹۵ لومن بر وات برای ایجاد روشنایی کافی و با کیفیت
- شاخص نمود رنگ بالاتر از ۹۵ (CRI>۹۵) و با انحراف معیار استاندارد از تطابق رنگ کمتر از ۳ (SDCM ≤ ۳)
- بدون چشمک زدن (Flicker Free)
- درایور الکترونیکی با ضریب توان بیش از ۹۵ درصد (PF>۰.۹۵)
- چیپ LED با کیفیت ساخت شرکت Osram
- بدنه تقویت شده آلومینیومی اکستروود بدون دفرمگی در طولانی مدت، با پوشش رنگ کوره ای، قابلیت سفارشی سازی رنگ بر اساس دکوراسیون فضا
- دیفیوزر شیری ضد خط و خش قابلیت یکپارچگی بدون برش تا طول ۳۰ متر، با پخش یکنواخت نور و جلوگیری از امواج UV و IR
- سیم کشی داخلی (through wiring)، استفاده از زنجیر نگهدارنده رفلکتور جهت آسان سازی سرویس چراغ
- قابلیت استفاده به صورت خطوط نوری جدا و پیوسته با شکل و اندازه دلخواه
- تحویل فوری سفارش، تامین فوری قطعات و لوازم
- نصب و تجهیز تماما توسط کارشناسان نصب اکووات



>95
CRI

KG
2.7

A++



IP20

32
watt

☀️
3000

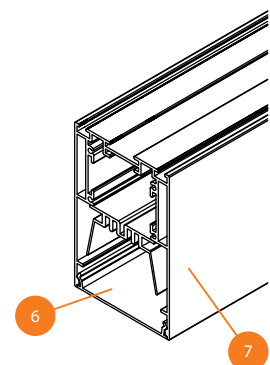
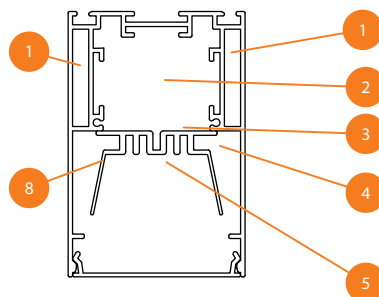
☀️
4000

☀️
5700



عرض پروفیل	۶cm
جنس بدنه	آلومینیوم اکسترودی
رنگ بدنه	سفید / مشکی / سفارشی
نوع منبع نور	ماژول LED
نوع ماژول	ماژول ۲۸ سانتی متری تولید اکووات با استاندارد جهانی زاگا
تعداد ماژول	قابل سفارش در تعداد دلخواه
شار نوری	۳۰۰۰lm/m
توان	۳۲ W/M
راندمان نوری	۹۵lm/w
SDCM	≤ ۳ SDCM
نوع چیپ	Osram LED Chip Set
نوع درایور	درایور الکترونیکی جریان ثابت
جریان و ولتاژ ورودی	۲۳۰VAC/۳۵۰mA
ضریب توان	> ۰.۹۵
اعوجاج هارمونیکی کل (THD)	≤ ۱۰%
نوع اپتیک	دیفیوزر
جنس اپتیک	پلی کربنات
ویژگی اپتیک	مقاوم در برابر اشعه UV، پخش نور به صورت یکنواخت و پودری
نوع ترمینال	فشاری استاندارد با قابلیت اتصال بدون ابزار
قابلیت ترمینال	با قابلیت اتصال زنجیره ای (Through Wiring)
وزن	۲.۷ kg/m
نوع سیم کشی داخلی	سیم تک رشته مفتولی ۰.۷۵
کاربری	تجاری، اداری، مسکونی، بخش خدمات
نوع پخش نور	غیر متمرکز
نوع سطح نصبی	ورقه MDF، چوب، رایبتس، سیمان، گچ برگ (کناف)

- ۱ قوطی جهت تقویت بدنه آلومینیومی
- ۲ محل قرارگیری درایور
- ۳ محل قرارگیری رفلکتور
- ۴ محل قرارگیری سیم اتصال جریان
- ۵ محل قرارگیری ماژول
- ۶ دیفیوزر
- ۷ بدنه آلومینیومی
- ۸ رفلکتور



چراغ روکار با عرض برش ۹ سانتی متر







چرا چراغ خطی روکار اکووات؟

- ساختار ماژولار با استفاده از ماژول های ۲۸ سانتی متری LED با استاندارد جهانی زاگا (Zhaga)، تماما تولید اکووات
- راندمان نوری ۹۵ لومن بر وات برای ایجاد روشنایی کافی و با کیفیت
- شاخص نمود رنگ بالاتر از ۹۵ ($CRI > 95$) و با انحراف معیار استاندارد از تطابق رنگ کمتر از ۳ ($SDCM \leq 3$)
- بدون چشمک زدن (Flicker Free)
- درایور الکترونیکی با ضریب توان بیش از ۹۵ درصد ($PF > 0.95$)
- چیپ LED با کیفیت ساخت شرکت Osram
- بدنه تقویت شده آلومینیومی اکستروود بدون دفرمگی در طولانی مدت، با پوشش رنگ کوره ای، قابلیت سفارشی سازی رنگ بر اساس دکوراسیون فضا
- دیفیوزر شیری ضد خط و خش قابلیت یکپارچگی بدون برش تا طول ۳۰ متر، با پخش یکنواخت نور و جلوگیری از امواج UV و IR
- سیم کشی داخلی (through wiring)، استفاده از زنجیر نگهدارنده رفلکتور جهت آسان سازی سرویس چراغ
- قابلیت تامین نور دو برابر با استفاده از چراغ های روکار دو لاین
- قابلیت استفاده به صورت خطوط نوری جدا و پیوسته با شکل و اندازه دلخواه
- تحویل فوری سفارش، تامین فوری قطعات و لوازم
- نصب و تجهیز تماما توسط کارشناسان نصب اکووات



>95
CRI

3.3~3.1
kg

A++



IP20

32
64
watt

3000

4000

5700



عرض پروفیل	۹cm
جنس بدنه	آلومینیوم اکسترودی
رنگ بدنه	سفید / مشکی / سفارشی
نوع منبع نور	ماژول LED
نوع ماژول	ماژول ۲۸ سانتی متری تولید اکوات با استاندارد جهانی زاگا
تعداد ماژول	قابل سفارش در تعداد دلخواه
شار نوری	۳۰۰۰lm/m-۶۰۰۰lm/m
توان	۳۲/۶۴ W/M
راندمان نوری	۹۵lm/w
SDCM	≤ ۳ SDCM
نوع چیپ	Osram LED Chip Set
نوع درایور	درایور الکترونیکی جریان ثابت
جریان و ولتاژ ورودی	۲۳۰VAC/۳۵۰mA
ضریب توان	> ۰.۹۵
اعوجاج هارمونیکی کل (THD)	≤ ۱۰%
نوع اپتیک	دیفیوزر
جنس اپتیک	پلی کربنات
ویژگی اپتیک	مقاوم در برابر اشعه UV، پخش نور به صورت یکنواخت و پودری
نوع ترمینال	فشاری استاندارد با قابلیت اتصال بدون ابزار
قابلیت ترمینال	با قابلیت اتصال زنجیره ای (Through Wiring)
وزن	۳.۱ ~ ۳.۳ kg/m
نوع سیم کشی داخلی	سیم تک رشته مفتولی ۰.۷۵
کاربری	تجاری، اداری، مسکونی، بخش خدمات
نوع پخش نور	متمرکز، غیر متمرکز
نوع سطح نصبی	ورقه MDF، چوب، رایبتس، سیمان، گچ برگ (کناف)

۱ قوطی جهت تقویت بدنه آلومینیومی

۲ محل قرارگیری درایور

۳ محل قرارگیری رفلکتور

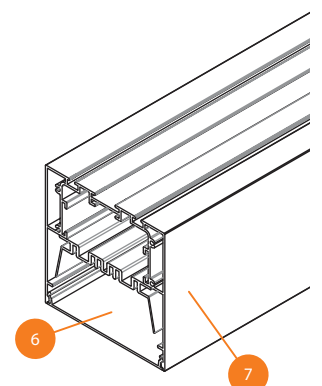
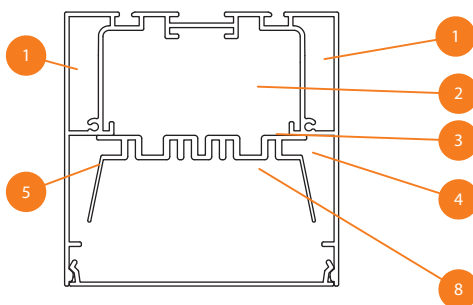
۴ محل قرارگیری سیم اتصال جریان

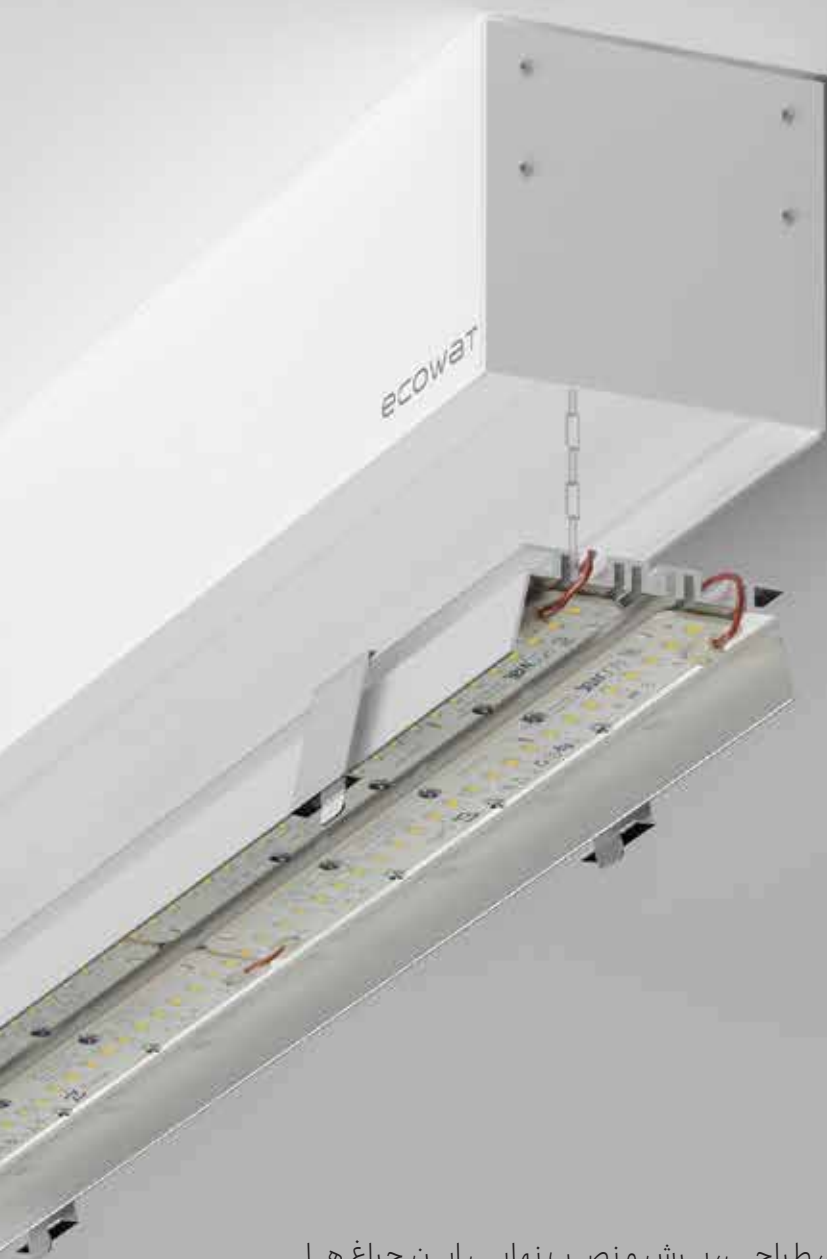
۵ رفلکتور

۶ دیفیوزر

۷ بدنه آلومینیومی

۸ محل قرارگیری ماژول





نصب و نگهداری

همانند سایر چراغ های خطی اکووات، طراحی، برش و نصب نهایی این چراغ ها تماما توسط طراحان و کارشناسان اکووات صورت می گیرد. همان طور که پیش تر ذکر شد، چراغ های روکار اکووات با عرض پروفیل ۹ و ۶ سانتی متر و ارتفاع ۹ سانتی متر تولید می شود. این چراغ ها به راحتی و از طریق پیچ شدن به سقف یا دیوار متصل می شوند. بدین ترتیب هیچ اتصالی در چراغ قابل مشاهده نبوده و از سویی دیگر استحکام چراغ نصب شده تضمین می شود.

در داخل بدنه نیز رفلکتور چراغ با زنجیر به انتهای بدنه متصل شده تا به هنگام سرویس چراغ، بتوان بدون خارج کردن رفلکتور، آن را از بدنه آویزان کرده و تعمیرات لازم را در محل انجام داد.



چراغ آویز با عرض برش ۴ سانتی متر

چراغ های خطی آویز اکووات

چراغ های آویز از دیرباز تا کنون یکی از عناصر بصری زیبا، خاص و در عین حال کارآمد به شمار رفته اند. این زیبایی با استفاده از چراغ های خطی دوچندان شده است. اکووات نیز این امکان را فراهم کرده تا بتوانید با استفاده از چراغ های خطی آویز در رنگ و اندازه دلخواه خود، جلوه ای ویژه به فضا بخشیده و در عین حال از یک روشنایی با کیفیت بهره مند شوید. علاوه بر این، چراغ های آویز دو طرفه این امکان را فراهم نموده تا همزمان فضای بالای چراغ به صورت یک خط نورانی ممتد روشن شده و برگ برنده شما در زیبایی و روشنایی فضای مورد نظرتان باشد.





چرا چراغ خطی آویز اکووات؟

- ساختار ماژولار با استفاده از ماژول های ۲۸ سانتی متری LED با استاندارد جهانی زاگا (Zhaga)، تماما تولید اکووات
- راندمان نوری ۹۰ لومن بروات برای ایجاد روشنایی کافی و با کیفیت
- شاخص نمود رنگ بالاتر از ۹۵ ($CRI > 95$) و با انحراف معیار استاندارد از تطابق رنگ کمتر از ۳ ($SDCM \leq 3$)
- بدون چشمک زدن (Flicker Free)
- درایور الکترونیکی با ضریب توان بیش از ۹۵ درصد ($PF > 0.95$)
- چیپ LED با کیفیت ساخت شرکت Osram
- بدنه تقویت شده آلومینیومی اکسترود بدون دفرمگی در طولانی مدت، با پوشش رنگ کوره ای، قابلیت سفارشی سازی رنگ بر اساس دکوراسیون فضا
- دیفیوزر شیری ضد خط و خش قابلیت یکپارچگی بدون برش تا طول ۳۰ متر، با پخش یکنواخت نور و جلوگیری از امواج UV و IR
- سیم کشی داخلی (through wiring)، استفاده از زنجیر نگهدارنده رفلکتور جهت آسان سازی سرویس چراغ
- قابلیت بهره مندی از نور دانلایت و آپلایت به صورت همزمان با استفاده از چراغ های آویز دو طرفه
- قابلیت نصب با استفاده از کابل آویز و یا آویز تلسکوپی با قدرت تحمل وزن ۲۰ کیلوگرم
- قابلیت استفاده به صورت خطوط نوری جدا و پیوسته با شکل و اندازه دلخواه
- تحویل فوری سفارش، تامین فوری قطعات و لوازم
- نصب و تجهیز تماما توسط کارشناسان نصب اکووات



>95
CRI

2.7
kg

A++



IP20

32
64
watt

3000

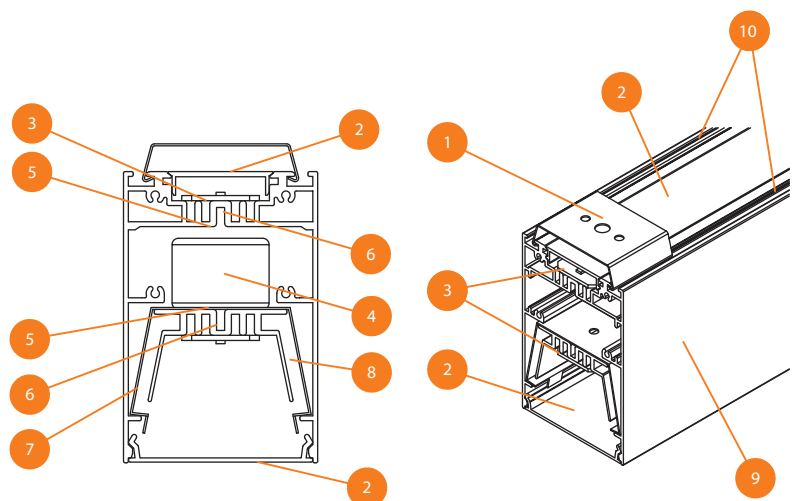
4000

5700



عرض پروفیل	۶cm
جنس بدنه	آلومینیوم اکسترودی
رنگ بدنه	سفید / مشکی / سفارشی
نوع منبع نور	ماژول LED
نوع پخش نور	یک طرفه / دو طرفه
نوع ماژول	ماژول ۲۸ سانتی متری تولید اکووات با استاندارد جهانی زاگا
تعداد ماژول	قابل سفارش در تعداد دلخواه
شار نوری	۳۰۰۰lm/m-۶۰۰۰lm/m
توان	۳۲/۶۴ W/M
راندمان نوری	۹۵lm/w
SDCM	≤ ۳ SDCM
نوع چیپ	Osram LED Chip Set
نوع درایور	درایور الکترونیکی جریان ثابت
جریان و ولتاژ ورودی	۲۳۰VAC/۳۵۰mA
ضریب توان	> ۰.۹۵
اعوجاج هارمونیک کل (THD)	≤ ۱۰%
نوع اپتیک	دیفیوزر
جنس اپتیک	پلی کربنات
ویژگی اپتیک	مقاوم در برابر اشعه UV، پخش نور به صورت یکنواخت و پودری
نوع ترمینال	فشاری استاندارد CE با قابلیت اتصال بدون ابزار
قابلیت ترمینال	با قابلیت اتصال زنجیره ای (Through Wiring)
وزن	۲.۷ kg/m
نوع سیم کشی داخلی	سیم تک رشته مفتولی ۰.۷۵
کاربری	تجاری، اداری، مسکونی، بخش خدمات
نوع پخش نور	غیر متمرکز
نوع سطح نصبی	ورقه MDF، چوب، رابیتس، سیمان، گچ برگ (کناف)

- ۱ بست آویز
- ۲ دیفیوزر
- ۳ محل قرارگیری ماژول
- ۴ درایور
- ۵ محل قرارگیری رفلکتور
- ۶ رفلکتور
- ۷ بست نگه دارنده رفلکتور
- ۸ محل قرارگیری سیم اتصال جریان
- ۹ بدنه آلومینیومی
- ۱۰ ریل مخصوص حرکت آویز



چراغ آویز با عرض عرض ۹ سانتی متر







چرا چراغ خطی آویز اکووات؟

- ساختار ماژولار با استفاده از ماژول های ۲۸ سانتی متری LED با استاندارد جهانی زاگا (Zhaga)، تماما تولید اکووات
- راندمان نوری ۹۵ لومن بروات برای ایجاد روشنایی کافی و با کیفیت
- شاخص نمود رنگ بالاتر از ۹۵ ($CRI > 95$) و با انحراف معیار استاندارد از تطابق رنگ کمتر از ۳ ($SDCM \leq 3$)
- بدون چشمک زدن (Flicker Free)
- درایور الکترونیکی با ضریب توان بیش از ۹۵ درصد ($PF > 0.95$)
- چیپ LED با کیفیت ساخت شرکت Osram
- بدنه تقویت شده آلومینیومی اکسترود بدون دفرمگی در طولانی مدت، با پوشش رنگ کوره ای، قابلیت سفارشی سازی رنگ بر اساس دکوراسیون فضا
- دیفیوزر شیری ضد خط و خش قابلیت یکپارچگی بدون برش تا طول ۳۰ متر، با پخش یکنواخت نور و جلوگیری از امواج UV و IR
- سیم کشی داخلی (through wiring)، استفاده از زنجیر نگهدارنده رفلکتور جهت آسان سازی سرویس چراغ
- قابلیت تامین نور دو برابر با استفاده از چراغ های آویز دو لاین
- قابلیت نصب با استفاده از کابل آویز و یا آویز تلسکوپی با قدرت تحمل وزن ۲۰ کیلوگرم
- قابلیت استفاده به صورت خطوط نوری جدا و پیوسته با شکل و اندازه دلخواه
- تحویل فوری سفارش، تامین فوری قطعات و لوازم
- نصب و تجهیز تماما توسط کارشناسان نصب اکووات



>95
CRI

KG
3.3~3.1

A++



IP20

32
64
watt

☀️
3000

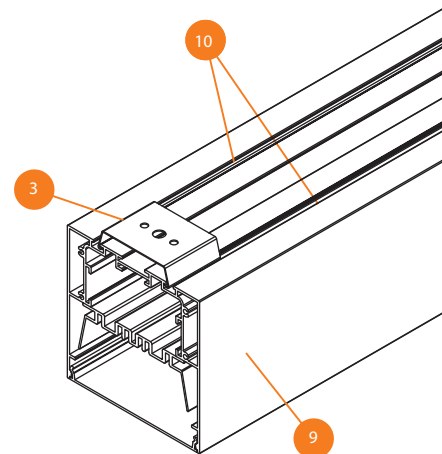
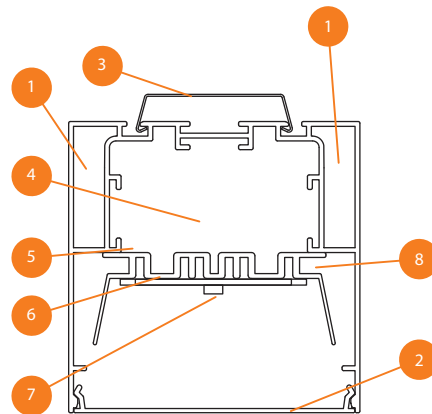
☀️
4000

🌙
5700



عرض پروفیل	۹cm
جنس بدنه	آلومینیوم اکسترودی
رنگ بدنه	سفید / مشکی / سفارشی
نوع منبع نور	ماژول LED
نوع ماژول	ماژول ۲۸ سانتی متری تولید اکووات با استاندارد جهانی زاگا
تعداد ماژول	قابل سفارش در تعداد دلخواه
شار نوری	۳۰۰۰lm/m-۶۰۰۰lm/m
توان	۳۲/۶۴ W/M
راندمان نوری	۹۵lm/w
SDCM	≤۳ SDCM
نوع چیپ	Osram LED Chip Set
نوع درایور	درایور الکترونیکی جریان ثابت
جریان و ولتاژ ورودی	۲۳۰VAC/۳۵۰mA
ضریب توان	>۰.۹۵
اعوجاج هارمونیکی کل (THD)	≤۱۰%
نوع اپتیک	دیفیوزر
جنس اپتیک	پلی کربنات
ویژگی اپتیک	مقاوم در برابر اشعه UV، پخش نور به صورت یکنواخت و پودری
نوع ترمینال	فشاری استاندارد CE با قابلیت اتصال بدون ابزار
قابلیت ترمینال	با قابلیت اتصال زنجیره ای (Through Wiring)
وزن	۳.۱ ~ ۳.۳ kg/m
نوع سیم کشی داخلی	سیم تک رشته مفتولی ۰.۷۵
کاربری	تجاری، اداری، مسکونی، بخش خدمات
نوع پخش نور	غیر متمرکز
نوع سطح نصبی	ورقه MDF، چوب، راییتس، سیمان، گچ برگ (کناف)

- ۱ قوطی جهت تقویت بدنه آلومینیومی
- ۲ دیفیوزر
- ۳ محل قرارگیری ماژول
- ۴ محل قرارگیری درایور
- ۵ محل قرارگیری رفلکتور
- ۶ رفلکتور
- ۷ محل قرارگیری ماژول
- ۸ محل قرارگیری سیم اتصال جریان
- ۹ بدنه آلومینیومی
- ۱۰ ریل مخصوص حرکت آویز





نصب و نگهداری

همان طور که پیش تر ذکر شد، چراغ های آویز اکووات با عرض پروفیل ۶ و ۹ سانتی متر و ارتفاع ۹ سانتی متر تولید می شود. برای نصب این چراغ ها نیز کافی است پس از تنظیم ارتفاع دلخواه، آویز به سقف پیچ شده و متصل گردد. سپس گیره اتصال در شیار پشت چراغ قرار گرفته و سر دیگر آویز به آن متصل گردد و بدین ترتیب چراغ به صورت آویز قرار خواهد گرفت. برای استفاده از آویز چراغ خطی اکووات دو گزینه در اختیار شماست. در روش اول چراغ به وسیله کابل آویز به اصطلاح "بوکسل" شده و آویز نیز با قابلیت تغییر طول تا ۱/۵ متر، به سقف متصل می شود. در این روش چراغ نهایتاً به وسیله یک سیم بی رنگ که از کنار کابل عبور کرده و به جریان الکتریسیته متصل است، روشن می شود.

در روش دوم همانند چراغ های ریلی، به جای کابل آویز از آویز تلسکوپی استفاده می شود. این آویز با طول متغیر ۳۵ تا ۷۰ سانتی متر در مقایسه با کابل، ضخامت بیشتری داشته اما سیم کشی الکتریسیته از داخل آن عبور کرده و بنابراین نیازی به



استفاده از سیم بی رنگ در خارج از کار نیست. یک سر آویز تلسکوپی همانند کابل به گیره قرار گرفته در پشت بدنه چراغ متصل شده و طرف دایره شکل دیگر آن به دیوار متصل می گردد.

هر کدام از آویزها توانایی تحمل حداکثر وزن ۲۰ کیلوگرم را داراست بنابراین در هر دو روش اتصال، سازه از استحکام کافی برخوردار بوده و به هیچ وجه دچار مشکل عدم تحمل وزن چراغ نخواهد شد.

نکته مهم در نصب این چراغ، هم تراز بودن آویزها در ابتدا به جهت عدم انحراف چراغ و جلوگیری از سنگینی آن در یک طرف می باشد.

در داخل بدنه چراغ نیز رفلکتور با زنجیر به انتهای بدنه متصل شده تا به هنگام سرویس چراغ، بتوان بدون خارج کردن رفلکتور، آن را از بدنه آویزان کرده و تعمیرات لازم را در محل انجام داد.



كرونة، سن، روز
الحواء
ecowat
www.ecowat.com

دفتر مرکزی

تهران، خیابان ملاصدرا، خیابان شیرازی شمالی، انتهای خیابان
پردیس، نبش بن بست سوم، پلاک ۲، طبقه اول - تلفن: ۵۸۶۴۲-۰۲۱

کارخانه

تهران، شهرستان قدس، شهرک صنعتی زاگرس، خیابان صنعت،
خیابان سه‌تند نوین، پلاک ۳۱ - تلفن: ۴۶۰۷۱۵۹۵-۰۲۱

www.ecowat.com

info@ecowat.com