

DP Sıva Altı Armatür serisi

En yaygın yerleşik ışıklar, yuvarlak yerleşik ışıklardır. Farklı tip ve tasarımlardaki bu ışıklar, genel, odaklı veya vurgulu aydınlatma olarak kullanılabilir. DP serisi, 60 watt, 35 watt ve 15 watt tiplerinde, konuttan kullanıma kadar tüm ticari iç mekanlarda kullanım içindir. Bu ışıkların kolay yerleşimi ve montajı ile birlikte yüksek kalite, 95'in üzerinde renksel geriverim indeksi ve titreşimsiz ışık da dahil olmak üzere, bu ışıkların yerleşik ışıklar arasında avantajları arasındadır.



60 watt Sıva Altı COB Lambası | DP60

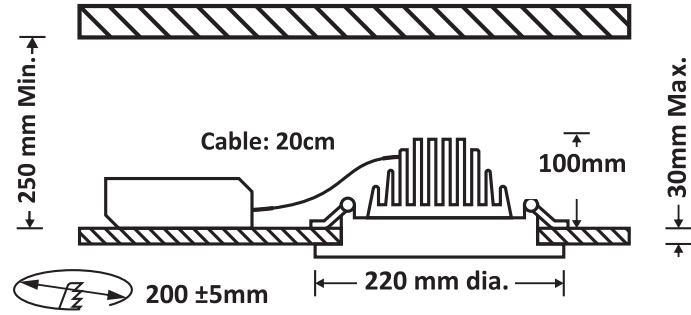
Teknik özellikler:

Işık akısı	5187Lm@ 5700K
Güç	60W
Güç tüketimi	55.6W
Optik verimlilik	93,3 Lm/W
Maksimum ışık yoğunluğu	4736 cd
Renksel geriverim indeksi (CRI)	CRI>95
LED sayısı ve türü	COB LED (216 adet Nichia Chips)
Giriş voltajı özellikleri	180-260 VAC
Giriş akımı	248mA,PF>0.95 (5Y) 522mA,PF>0.5 (3Y)
Toplam harmonik distorsiyon (THD)	THD ≤ 15% @ 5Y

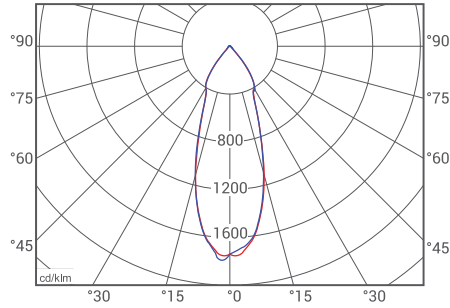
Model	Işık Rengi	Lümen
DP60A-W	5700K-Beyaz	5187Lm
DP60A -M	4000K-Gün ışığı	4710Lm
DP60A -Y	3000K-Sarı	4736Lm



—Kurma metodu



Mevcut reflektörler



distance [m]	E [lx]	
1.0(Ø 0.65m)	4197	8703 4197
2.0(Ø 1.29m)	1049	2176 1049
3.0(Ø 1.94m)	466	967 466
4.0(Ø 2.58m)	262	544 262

Radyasyon açısı 40 derece

